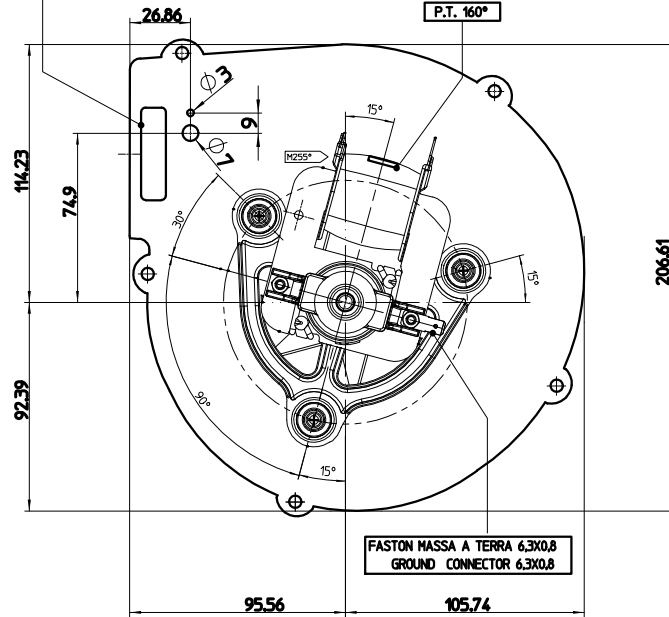
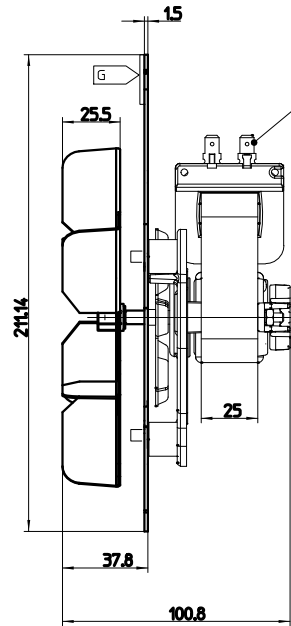


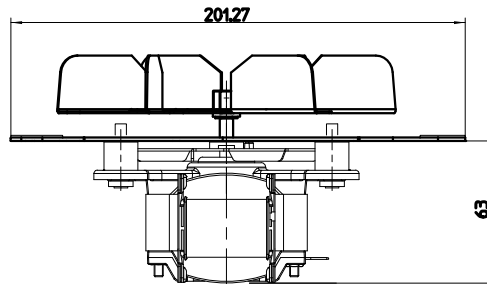
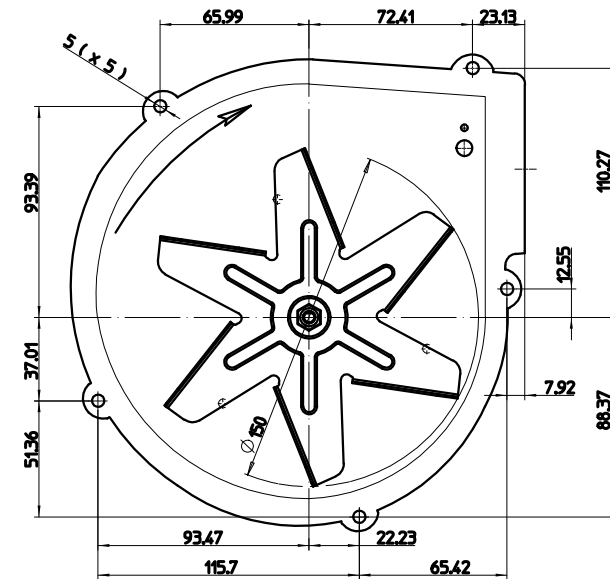
LABEL



ATTACCO FASTON 6.3X0.8 (2 X 1)
FASTON CONNECTOR 6.3X0.8 (2 X 1)



CW



Per approvazione/For approval	Dati tecnici a/Technical data at (-)		OPERATING POSITION : HORIZONTAL-VERTICAL: ENGINE at the TOP POS. DI FUNZIONAM : ORIZZONTALE-VERTICALE: MOTORE in ALTO		DATA E REVISIONE/REVISION REF. AND DATE	
Firma/Signature:	T. FUNZIONAMENTO/WORKING TEMPERATURE [°C]:	70	DESCRIZIONE/DESCRIPTION	FUME EXTRACTION FAN	DESIGN R.R	DATE 07/09/20
	CLASSE DI ISOLAMENTO/INSULATION CLASS:	H	CHECKED -	DATE -	SCALE -	
	PROTEZIONE TERMICA/THERMAL PROTECTOR [°C]:	160	VENTILATORE ESTRATTORE FUMI		TOLERANCES IN ACCORDANCE WITH ISO 2768-m	
	TENSIONE-FREQUENZA/VOLTAGE-FREQUENCY [V/Hz]:	230/50	TIPO/TYPE	VFM1-160/NS	Dwg. no. 260467 A	
	AMPERAGGIO/CURRENT [mA]:	450	FERGAS south europe CODE	260467		
	POTENZA ASSORBITA/INPUT POWER [w]:	48				
	VELOCITA'/SPEED [RPM]:	2590				
	PORTATA/AIRFLOW [m3/h]:	173				
	PRESSIONE STATICA/STATIC PRESSURE [Pa]:	261				
Data/Date:	- DATA WITH HOUSING cod. 011571-					

QUESTO DISEGNO APPARTIENE A FERGAS S.E. NON PUO' ESSERE RIPRODOTTO O CEDUTO A TERZI SENZA AUTORIZZAZIONE - BY LAW THE CURRENT DRAWING BELONGS TO FERGAS S.E. IT CAN'T BE REPRODUCED OR PASSED TO A THIRD PART WITHOUT AUTHORIZATION